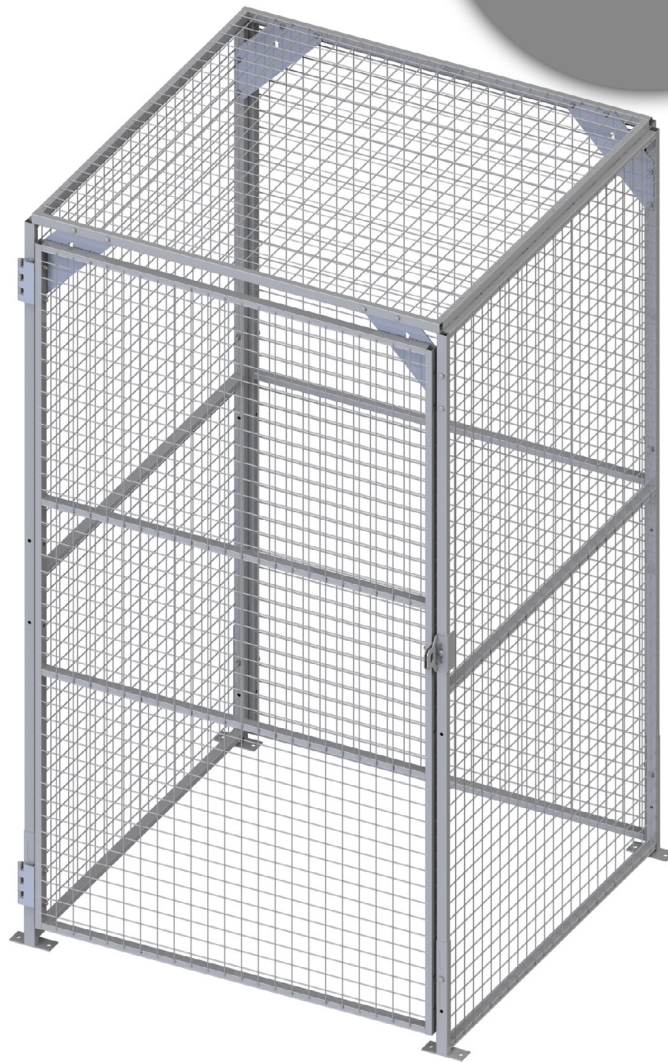




Warehouse Partitioning

Mini Cage



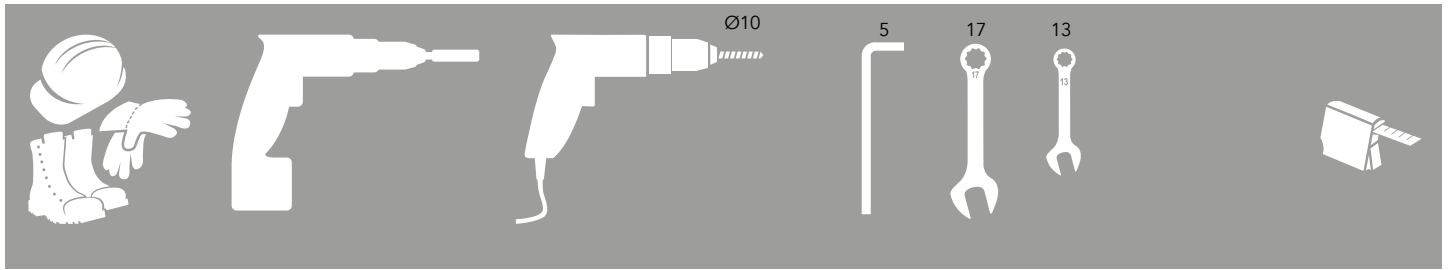
Kit 36909200/36909300

Art no: 88754025 ver. 01
Print no: 201903-7827-EN

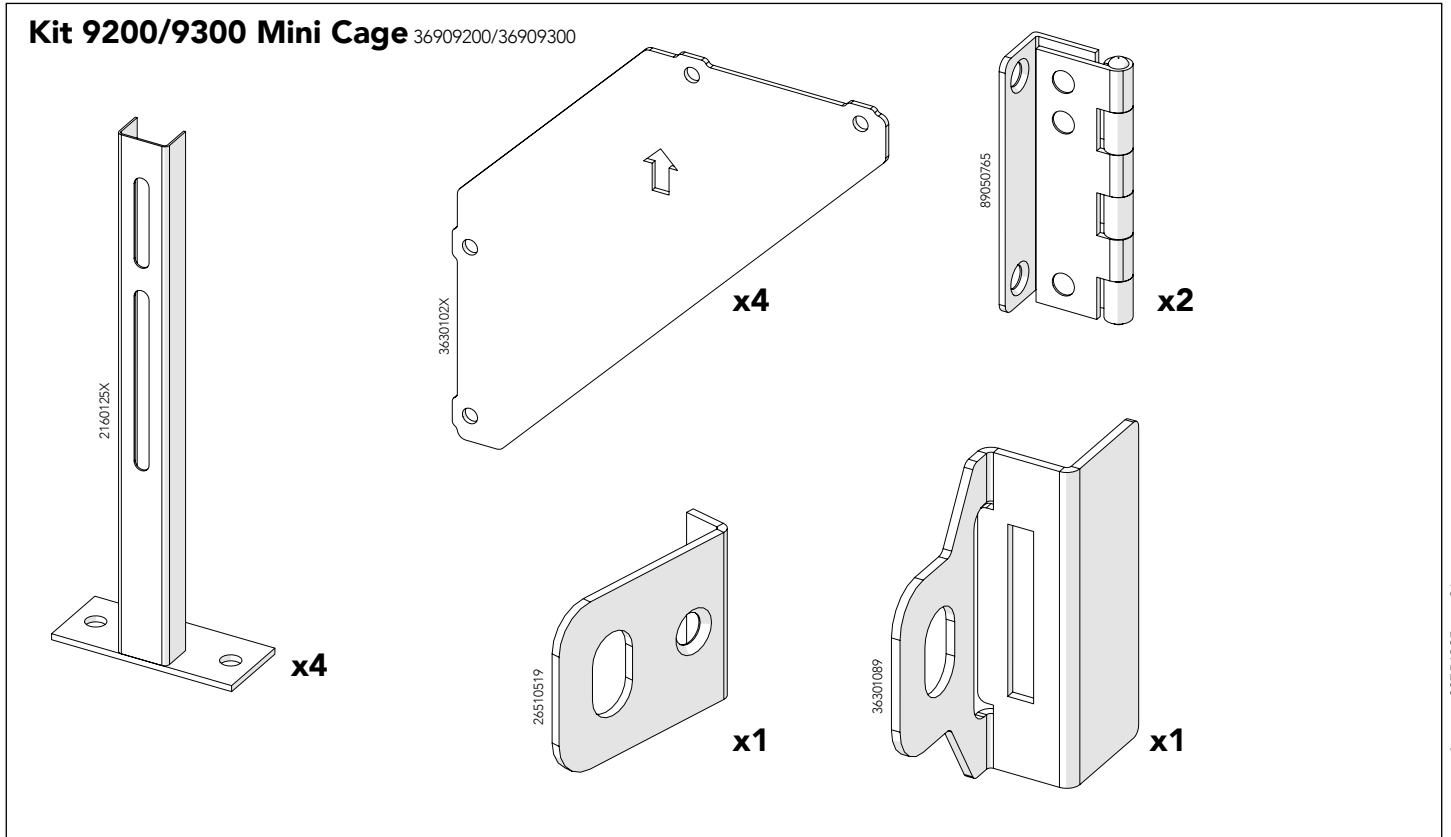
Follow me

www.troax.com

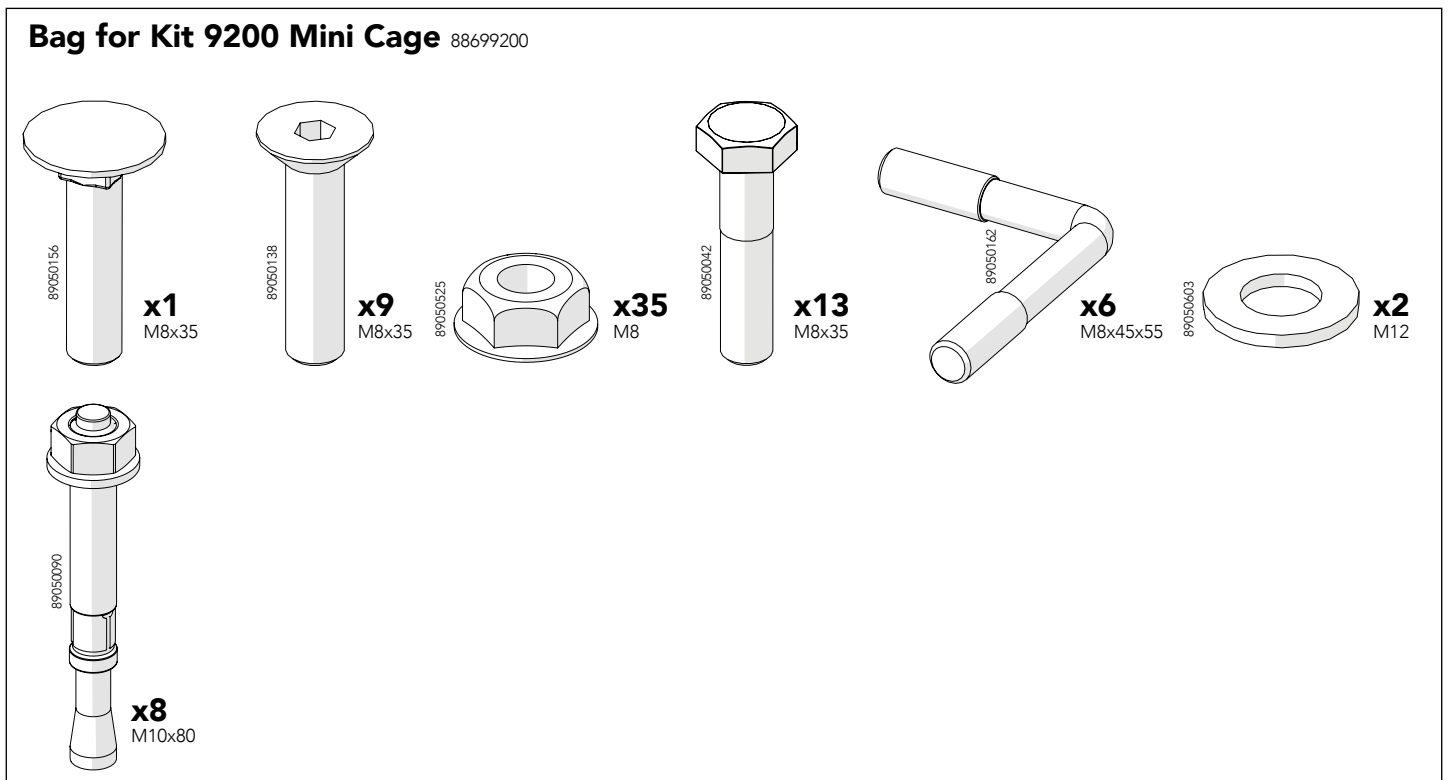


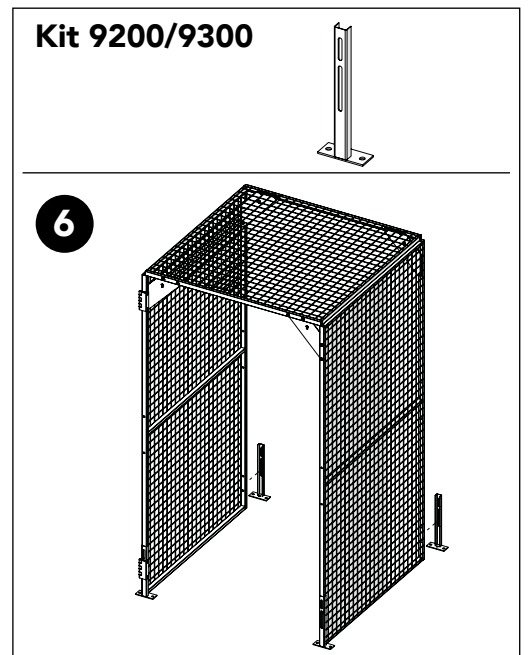
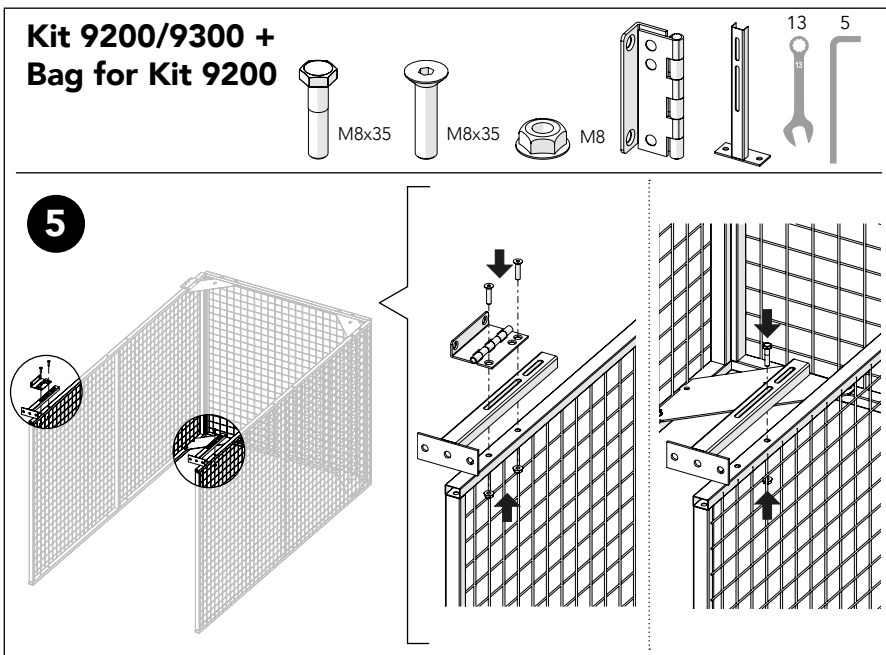
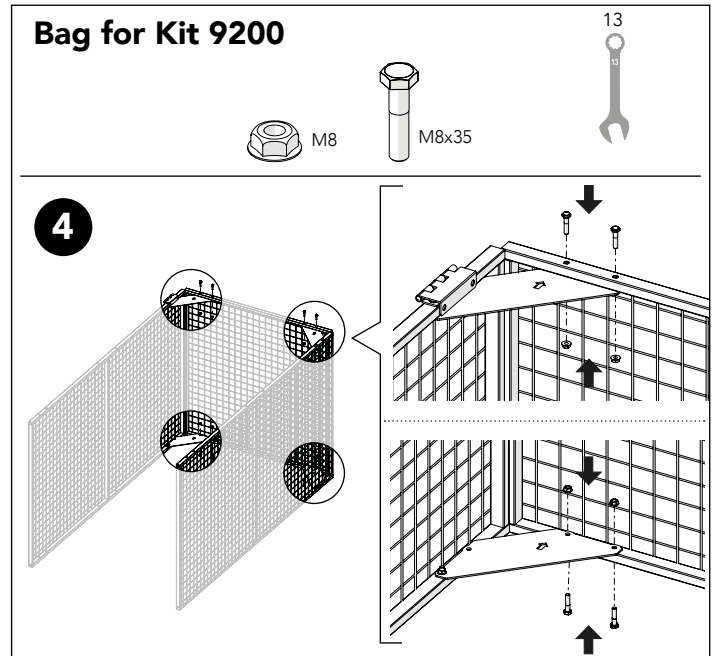
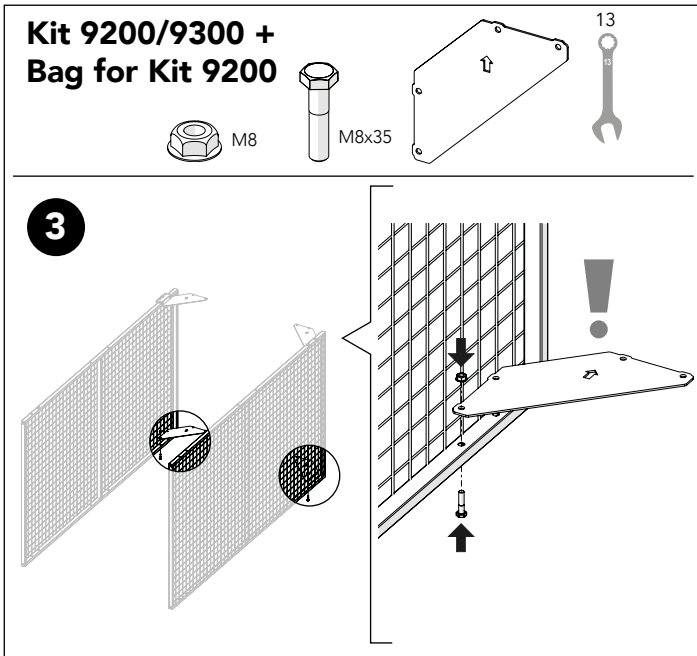
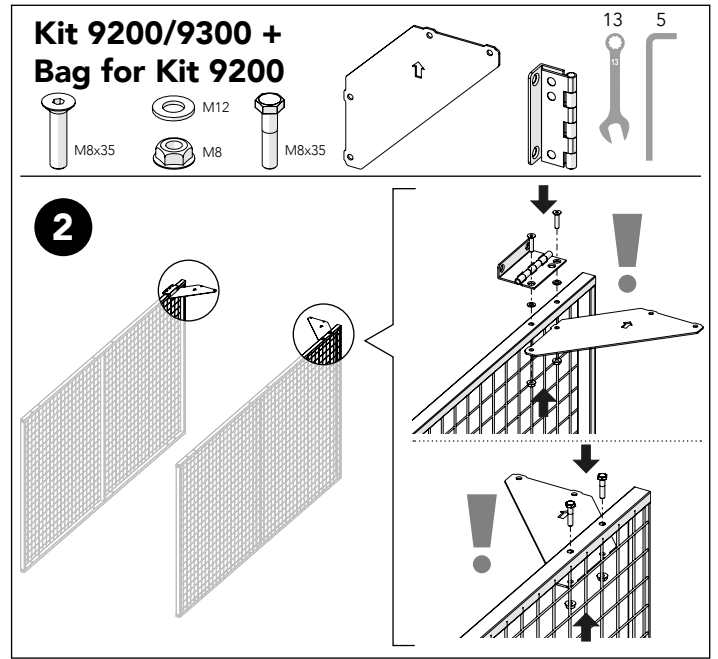
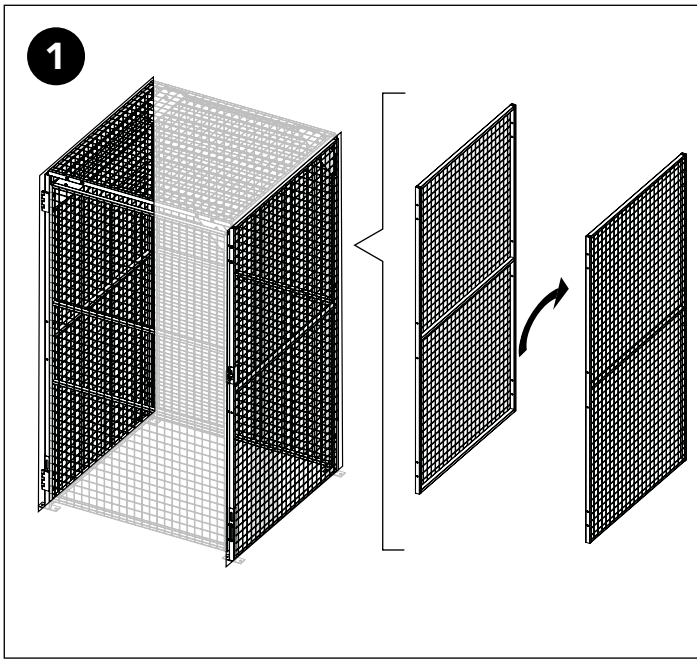


Kit Mini Cage 36909200/36909300

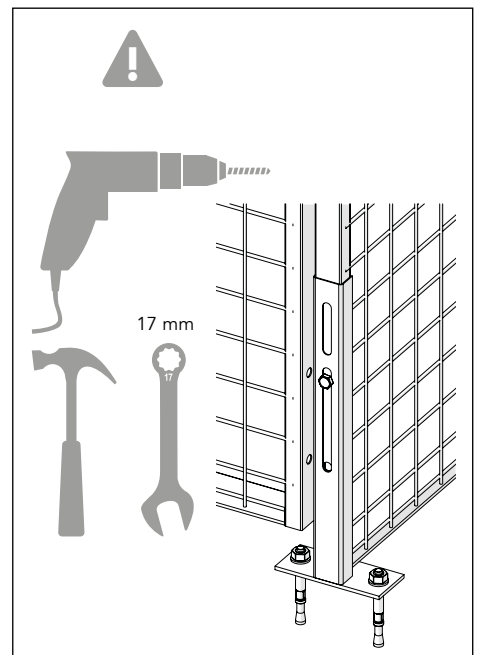
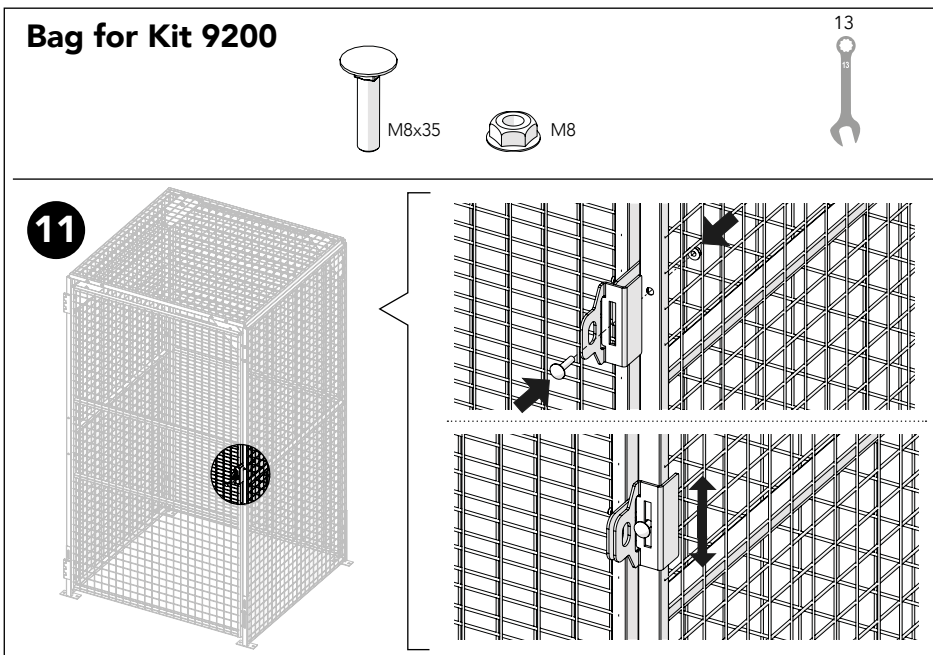
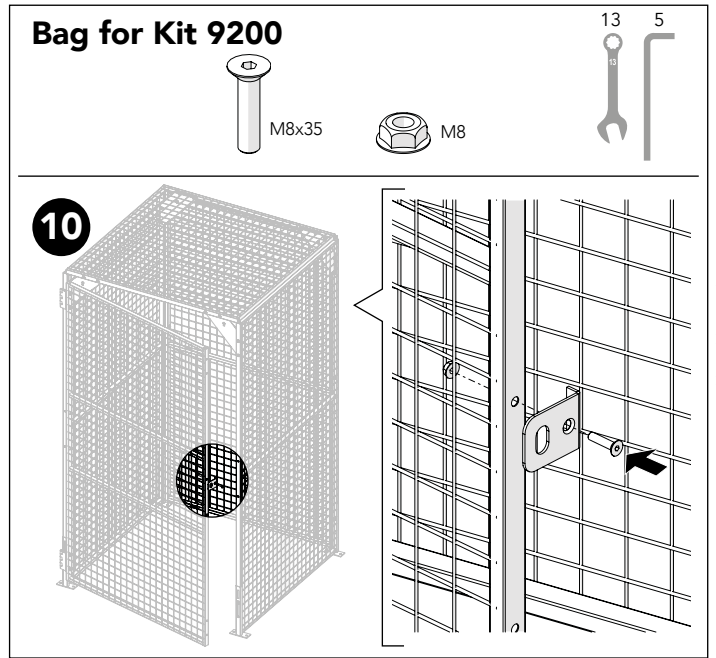
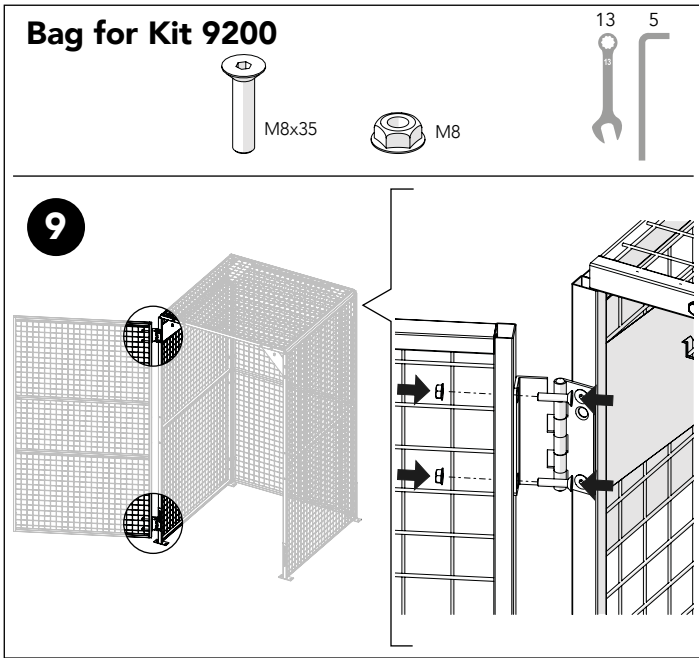
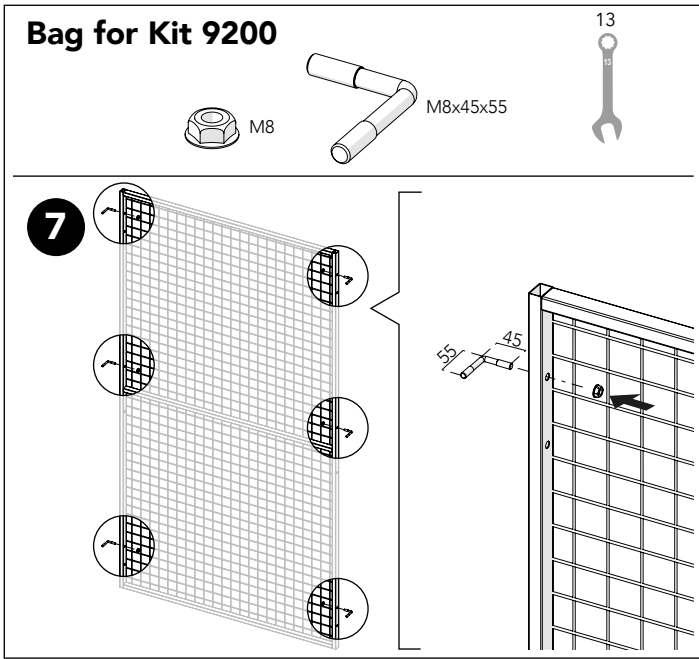


Art no.: 88754025 ver.01





Art.no: 88754025 ver. 01



Art no: 88754025 ver.01